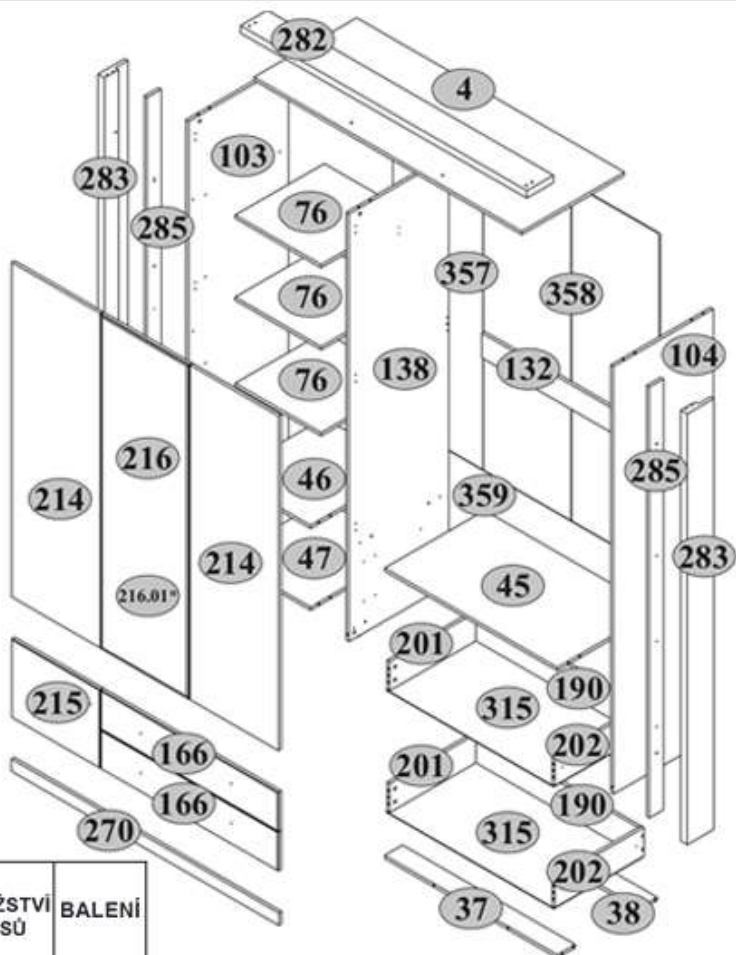
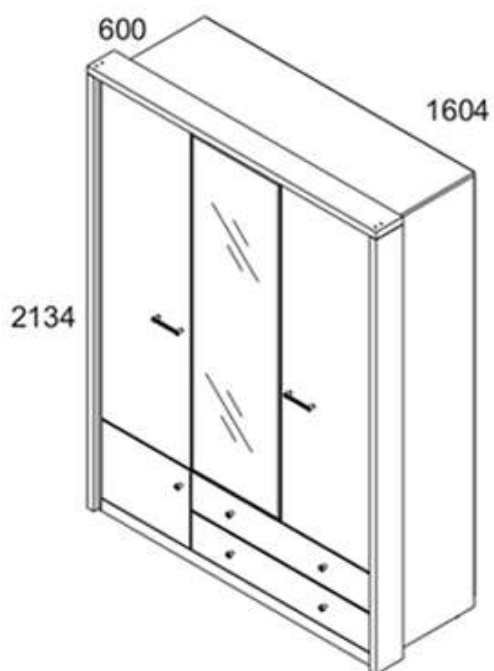


# JAREK 3D2S



ČÍSLO	DĚŽKA	ŠÍŘKA	HLOUBKA	MNOŽSTVÍ KUSŮ	BALENÍ
4	1502	576	16	1	1/5
37	968	100	16	1	1/5
38	968	100	16	1	1/5
45	968	560	16	1	1/5
46	484	560	16	1	1/5
47	484	560	16	1	1/5
76	482	500	16	3	1/5
103	2080	560	16	1	2/5
104	2080	560	16	1	2/5
132	968	120	16	1	1/5
138	2080	560	16	1	2/5
166	996	190	18	2	1/5
190	910	140	16	2	4/5
201	500	140	16	2	4/5
202	500	140	16	2	4/5
216	1628	496	20	1	3/5
216.01*	1628	496	16	1	3/5
214	1628	496	16	2	3/5
215	496	383	18	1	1/5
270	1500	60	16	1	1/5
282	1604	150	34	1	4/5
283	2096	150	34	2	4/5
285	2096	80	16	2	4/5
315	940	505	2,5	2	5/5
357	1644	506	2,5	1	5/5
358	1644	990	2,5	1	5/5
359	1496	404	2,5	1	5/5
Y2	962	-	-	1	1/5

## Návod k použití

Při nákupu nerozbaleného produktu se doporučuje zkontrolovat kvalitu a kompletnost již v obchodě. Sestavení výrobku by mělo být provedeno způsobem popsáním v tomto návodu. Zatímco je výrobek v provozu, volné šroubové spoje by měly být pravidelně utahovány. Pokud je nutné před stěhováním přemístit předměty po bytě, měli byste výrobek zcela uvolnit z nákladu (matrace). Aby nedošlo k poškození stávajících podpěr, měl by být výrobek před přemístěním zvednut. Nábytek by neměl být vystaven kontaktu s vodou. Oprašování produktu by mělo být prováděno mírně navlhčeným měkkým hadříkem. Aby se zabránilo deformaci dílů a změně barvy výrobku, neinstalujte nábytek na přímé sluneční světlo.

### Když je produkt v provozu, je **ZAKÁZÁNO**:

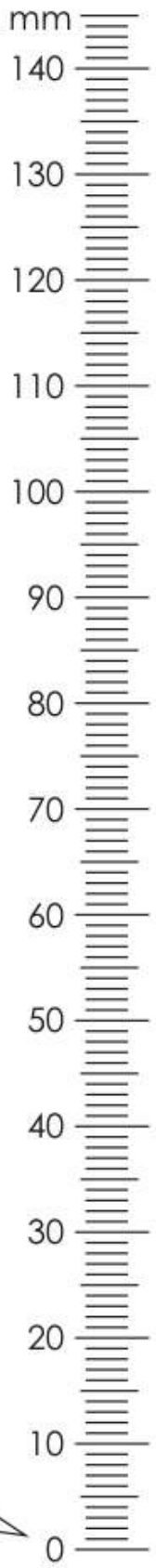
- Instalovat nábytek v blízkosti topných zařízení, v blízkosti hrubých stěn a v místnostech s relativní vlhkostí vyšší než 70 %;
- ohřívat prvky nábytku na teplotu vyšší 40°C;
- při montáži a používání sady výrobků došlápnout na horizontální štíty a okna;
- k čištění nábytku používat chemické čističe.







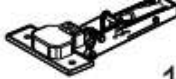





















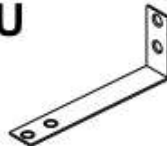


## Záruka výrobce

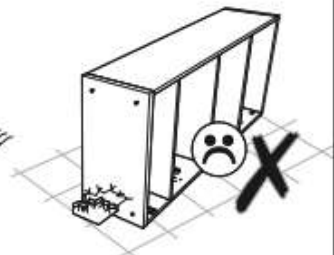
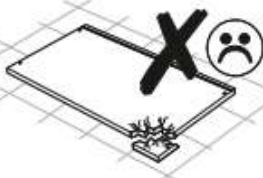
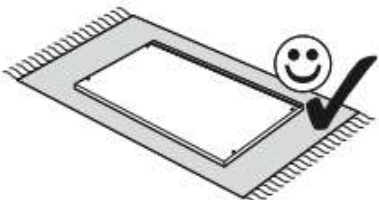
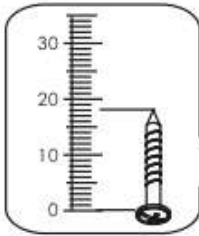
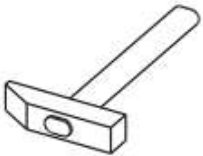
1. Záruční doba používání výrobku - 18 měsíců od data prodeje. V záruční době výrobce garantuje opravu nebo výměnu výrobků, pokud uživatel neporušil provozní řád.
2. Spotřebitel by měl uplatnit reklamaci přímo u obchodní organizace, ve které byl nábytek zakoupen, s předložením „Návodu k použití“ a kopií prodejního dokladu.
3. Výrobek, který je součástí sady, splňuje požadavky státních norem 16371-2014, TR TS 025/2012.
4. Životnost nábytku – 5 let.
5. Výrobce si vyhrazuje právo na změny v designu produktu, aniž by to ohrozilo jeho design a požadavky na použití.
6. Pro montáž výrobků se doporučuje přilákat kvalifikovaný personál.

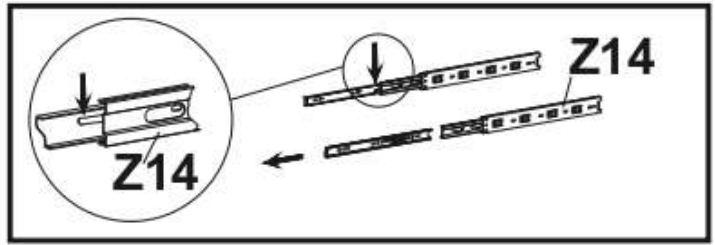
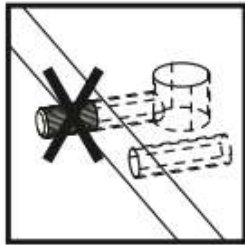
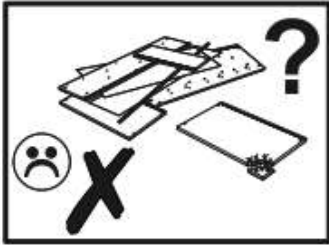
**Důležité! Návod uschovejte pro případ opětovné montáže nábytku nebo reklamace.**

**Při reklamaci použijte zápis z návodu.**

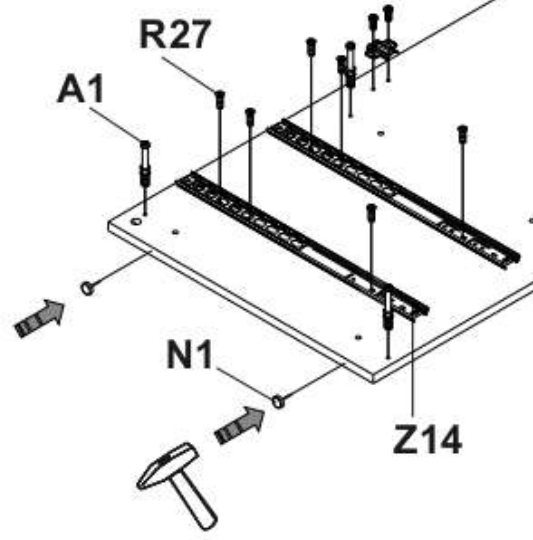
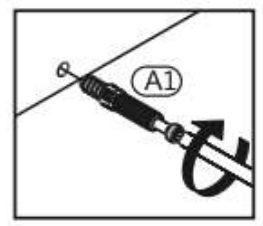
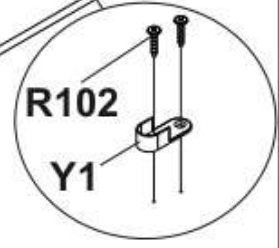
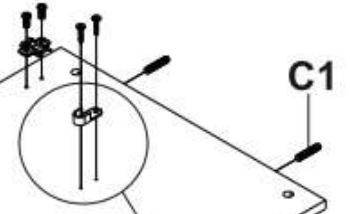
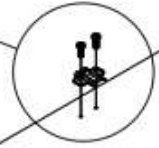
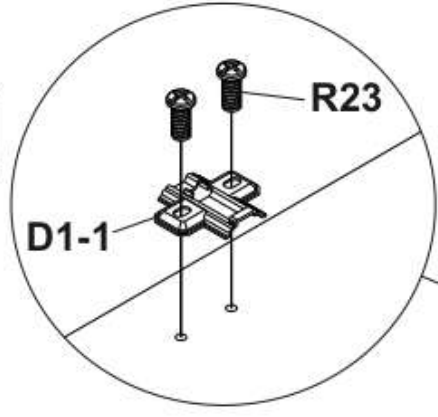


<b>A1</b>  37	<b>A2</b>  37	<b>B5</b>  10x50	<b>C1</b>  8x35
<b>C6</b>  8x24	<b>D1-1</b>  11	<b>E1-1</b>  11	<b>G</b>  1,5x26
<b>H27</b>  2	<b>H30</b>  5	<b>I</b>  1	<b>L2</b>  500
<b>M4</b>  M4x22	<b>N1</b>  6	<b>P1</b>  12	<b>Q</b>  7
<b>Q4</b>  2	<b>R3</b>  3x20	<b>R7</b>  4x16	<b>R10</b>  4x30
<b>R11</b>  4x35	<b>R23</b>  6,3x13	<b>R24</b>  7x50	<b>R25</b>  7x70
<b>R27</b>  5,0x13	<b>R102</b>  3,5x16	<b>S3</b>  9	<b>S5</b>  14
<b>U</b>  1	<b>Y1</b>  2	<b>Z14</b>  500	



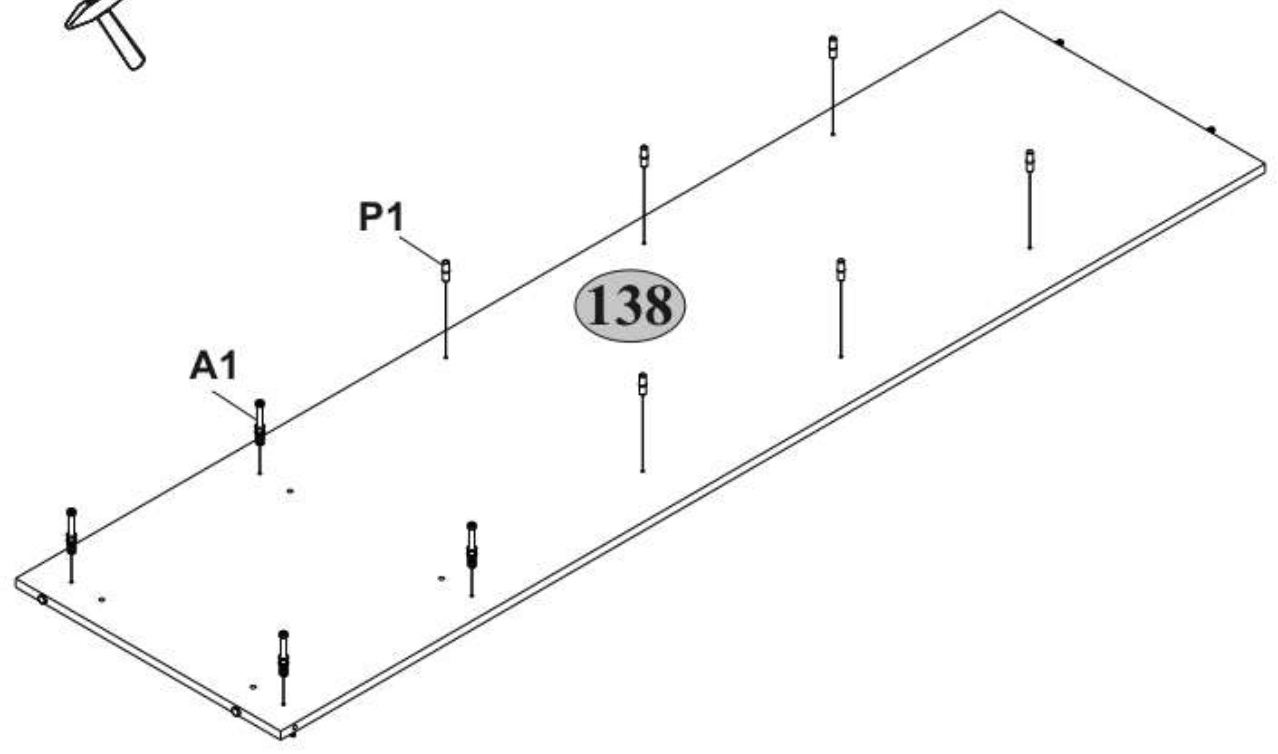


1

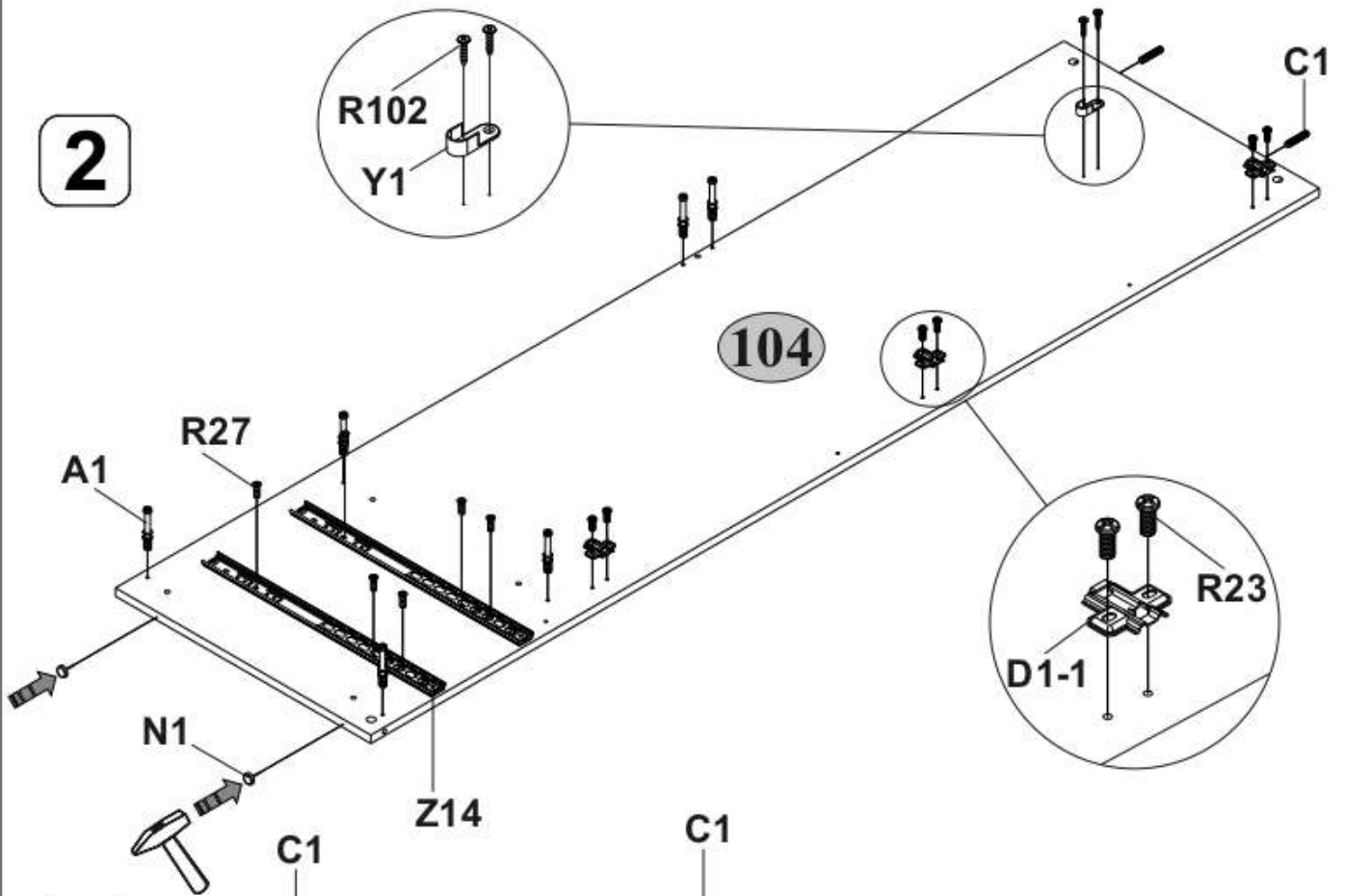


138

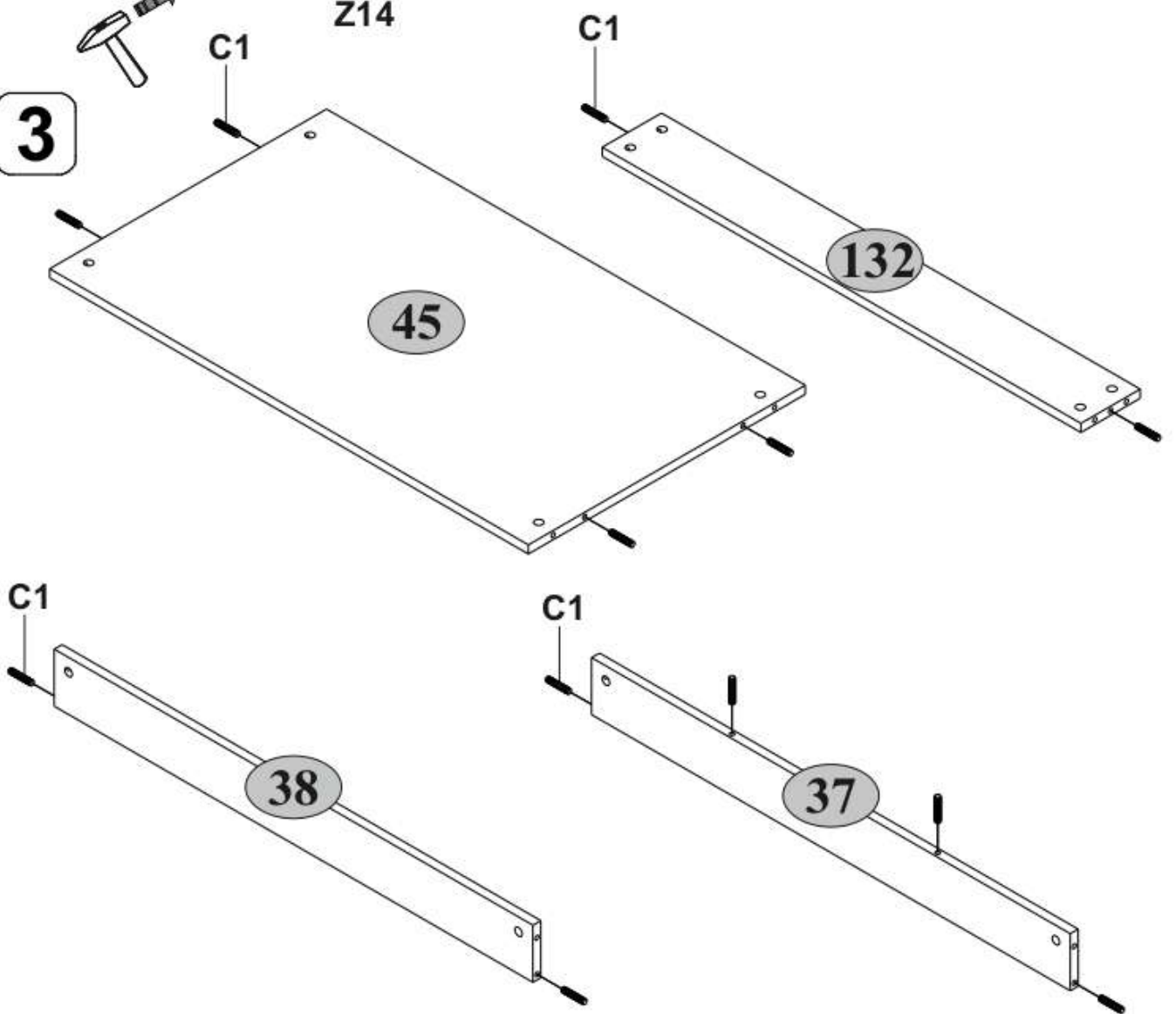
138



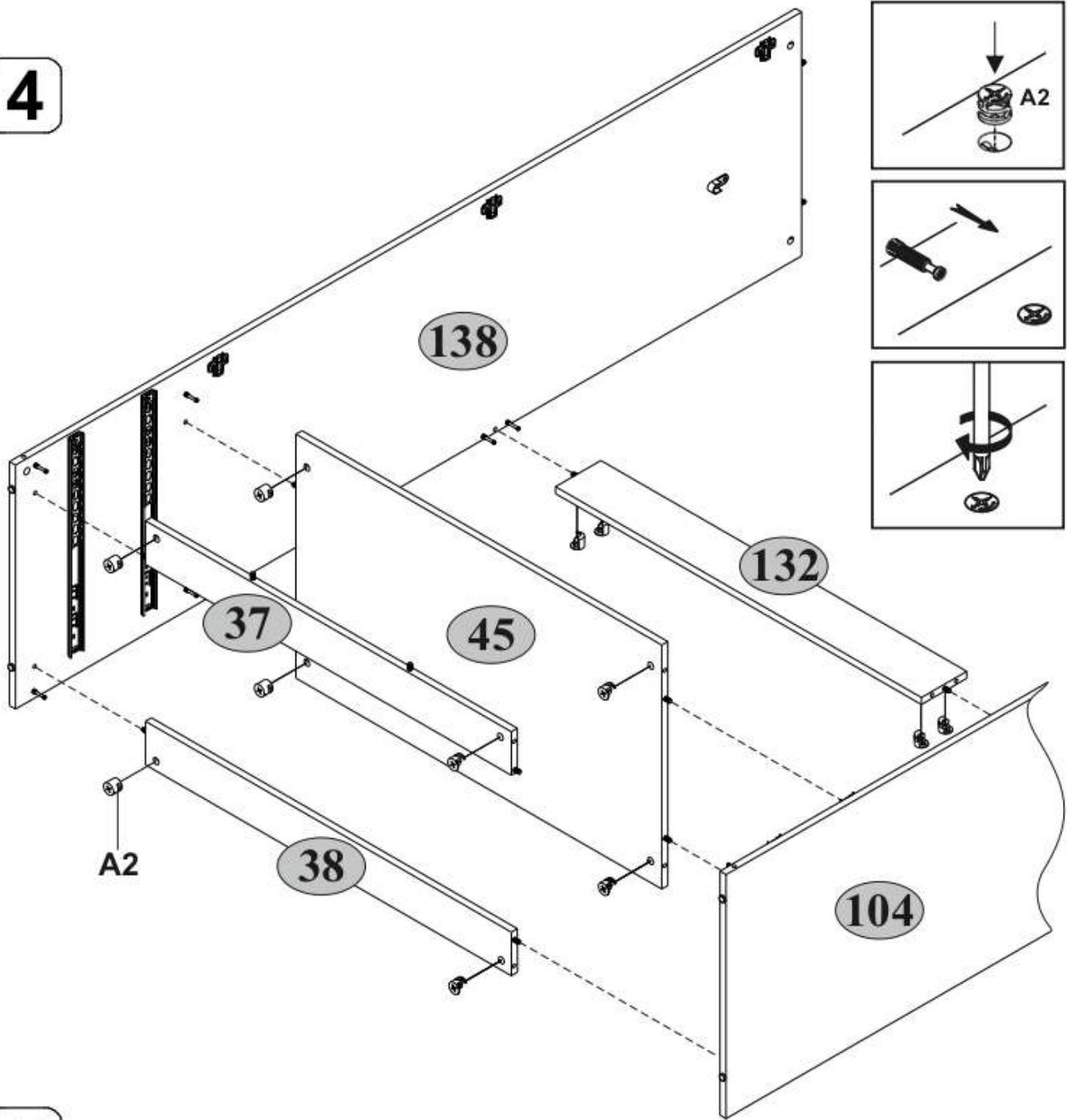
**2**



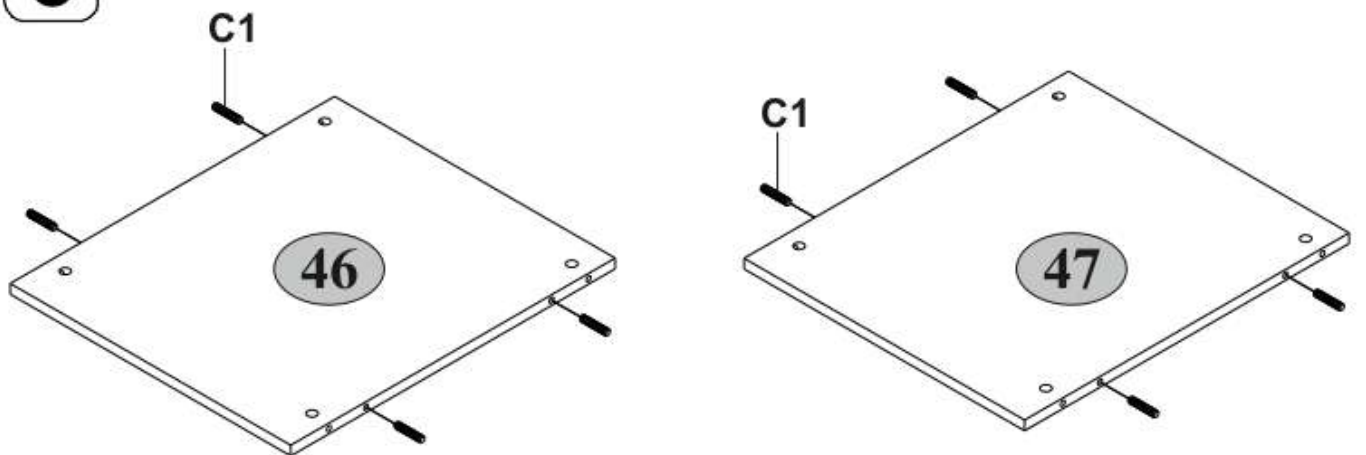
**3**

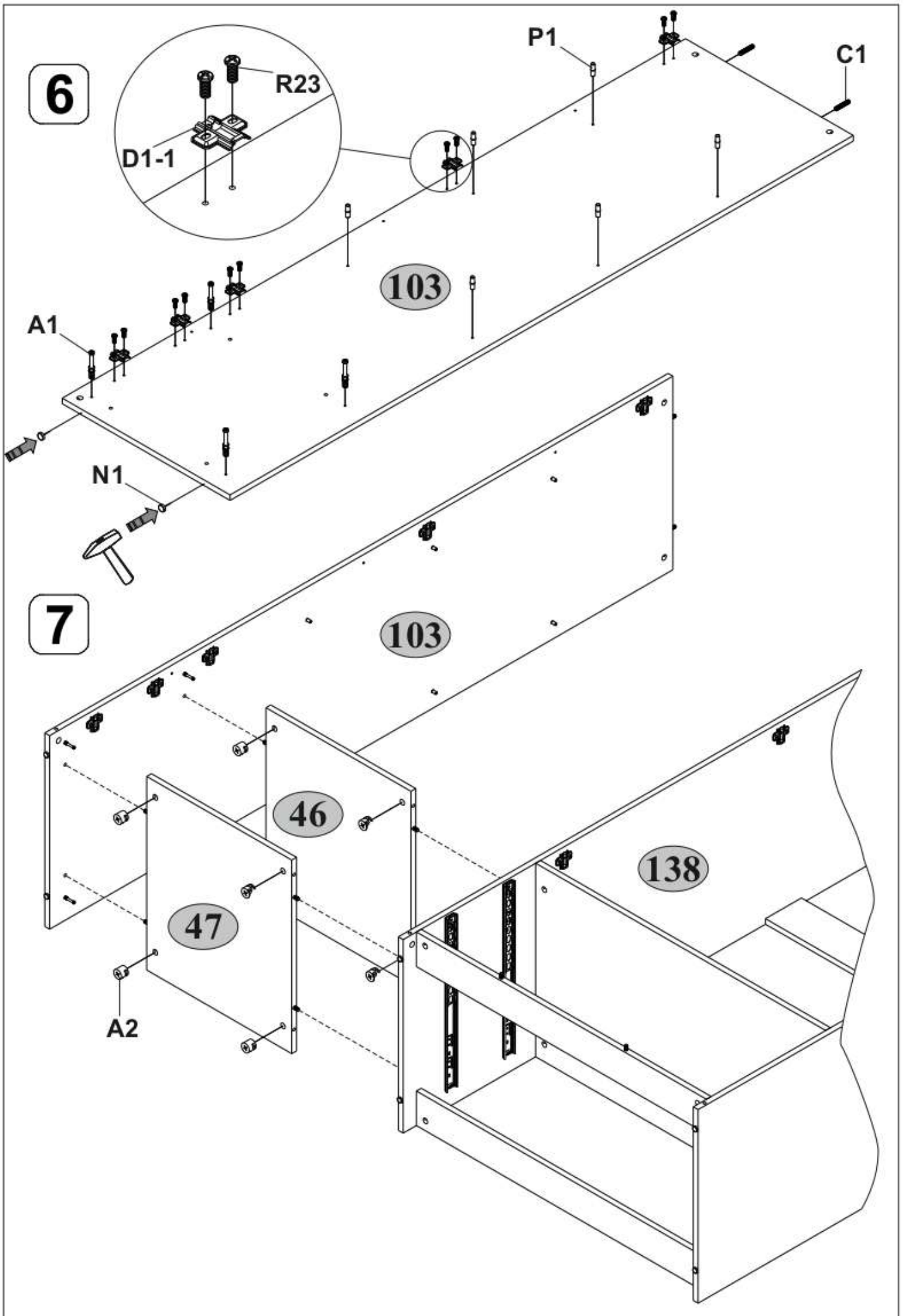


4

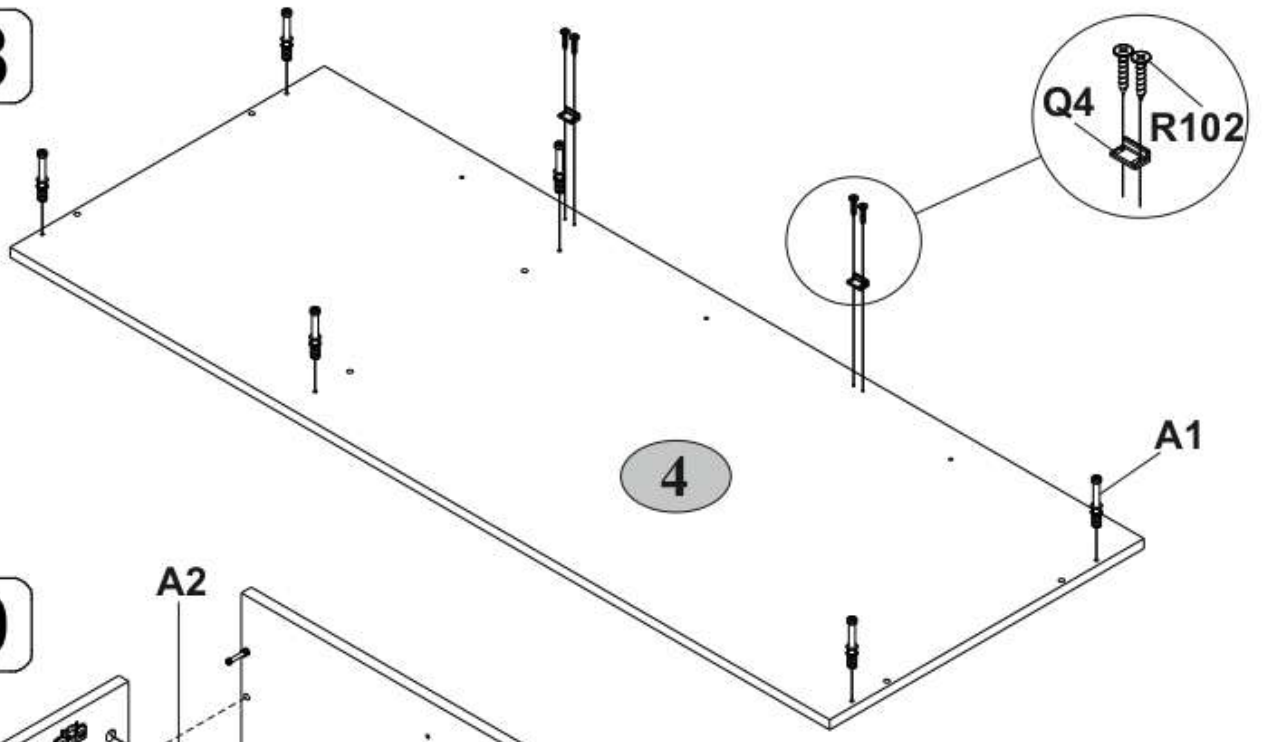


5

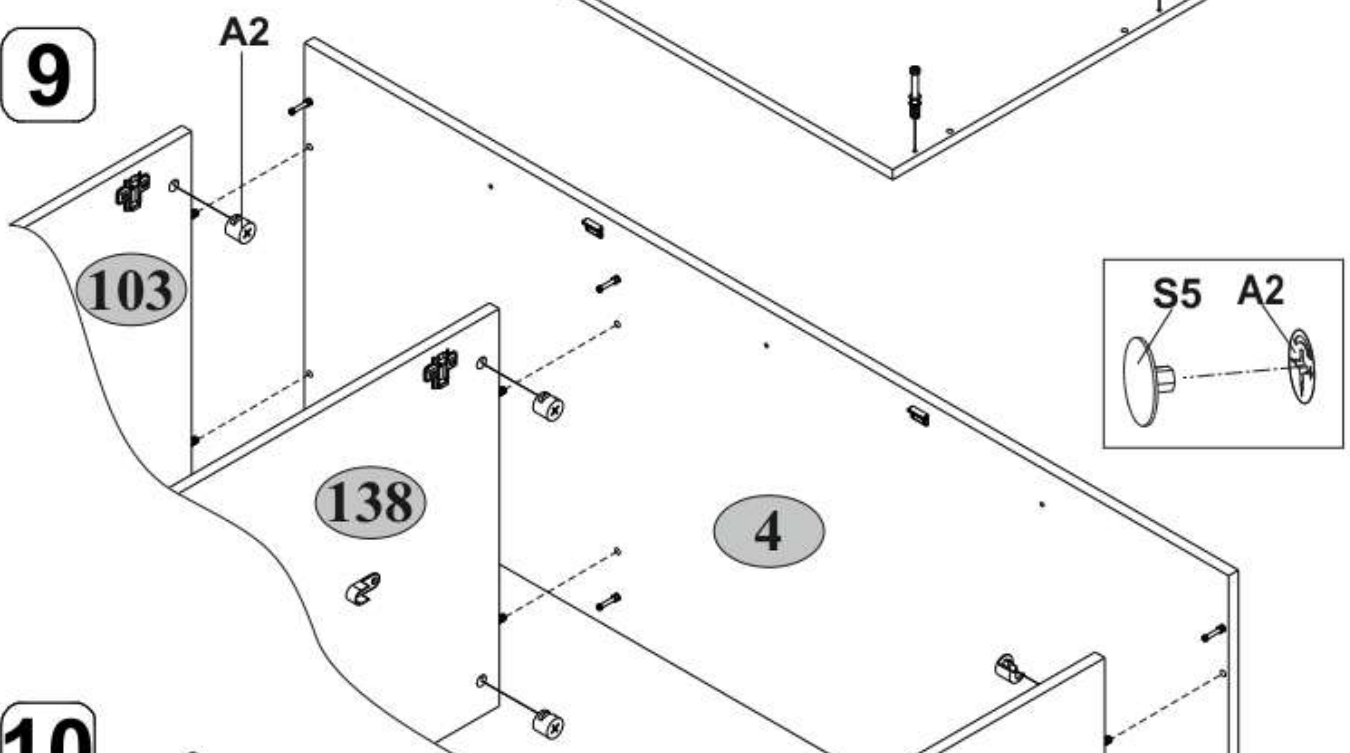




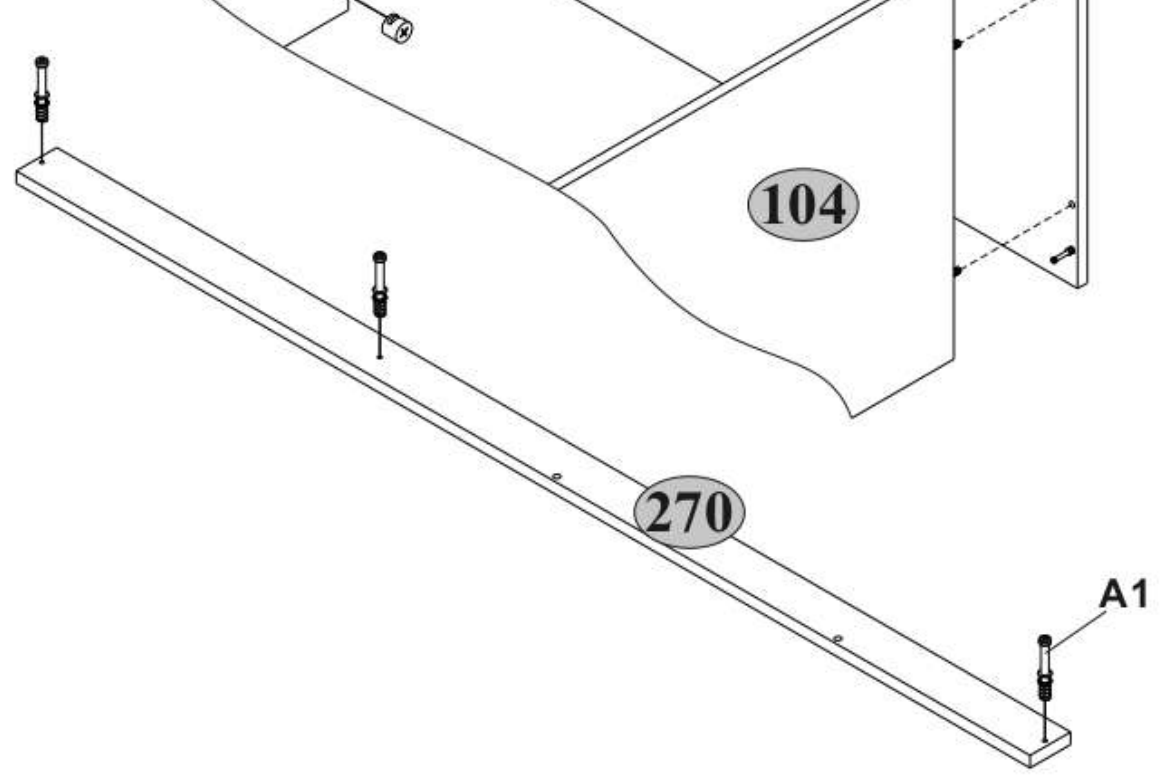
8



9

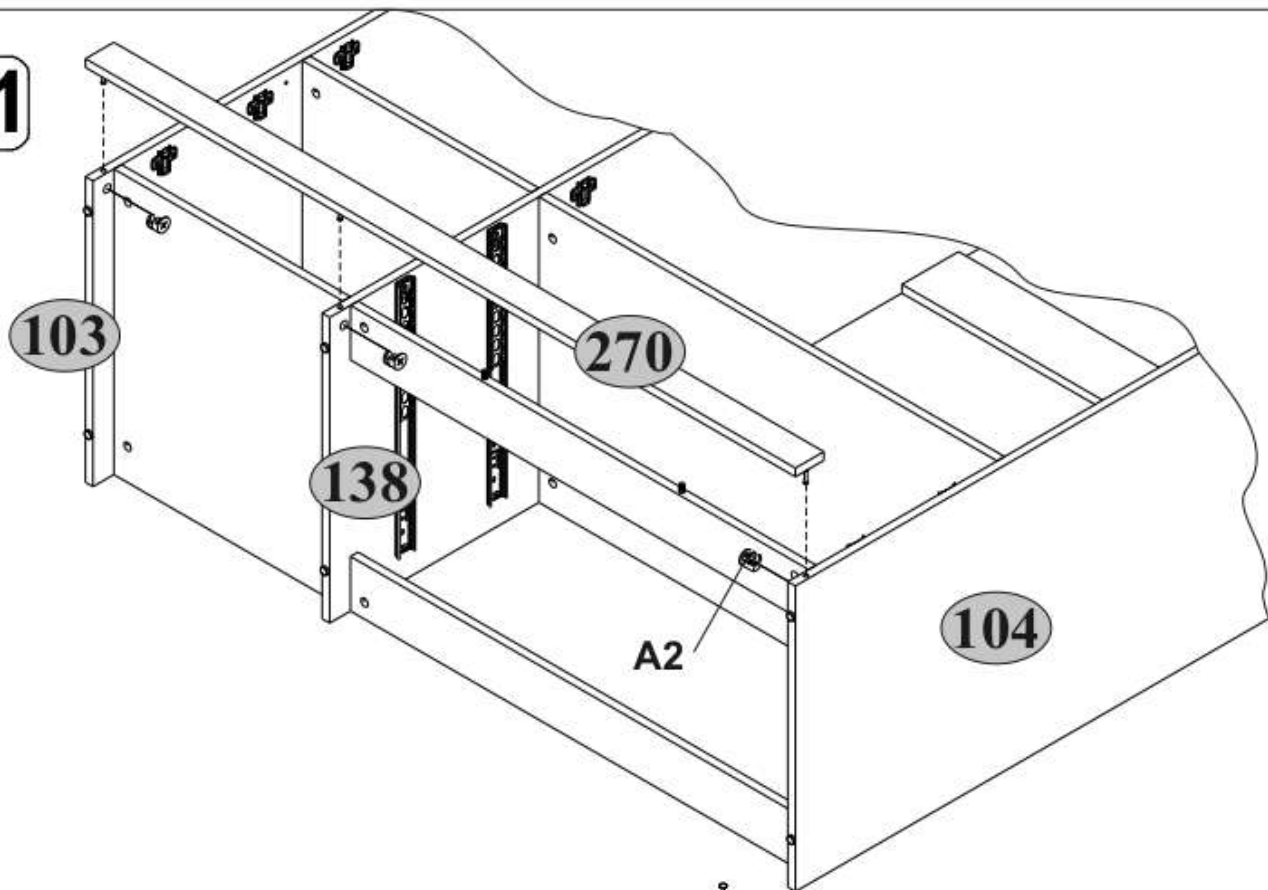


10

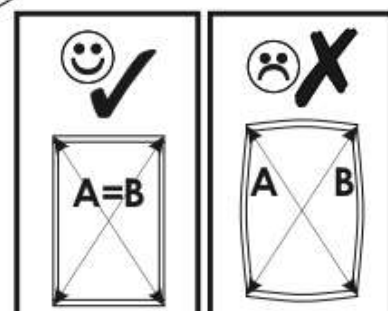
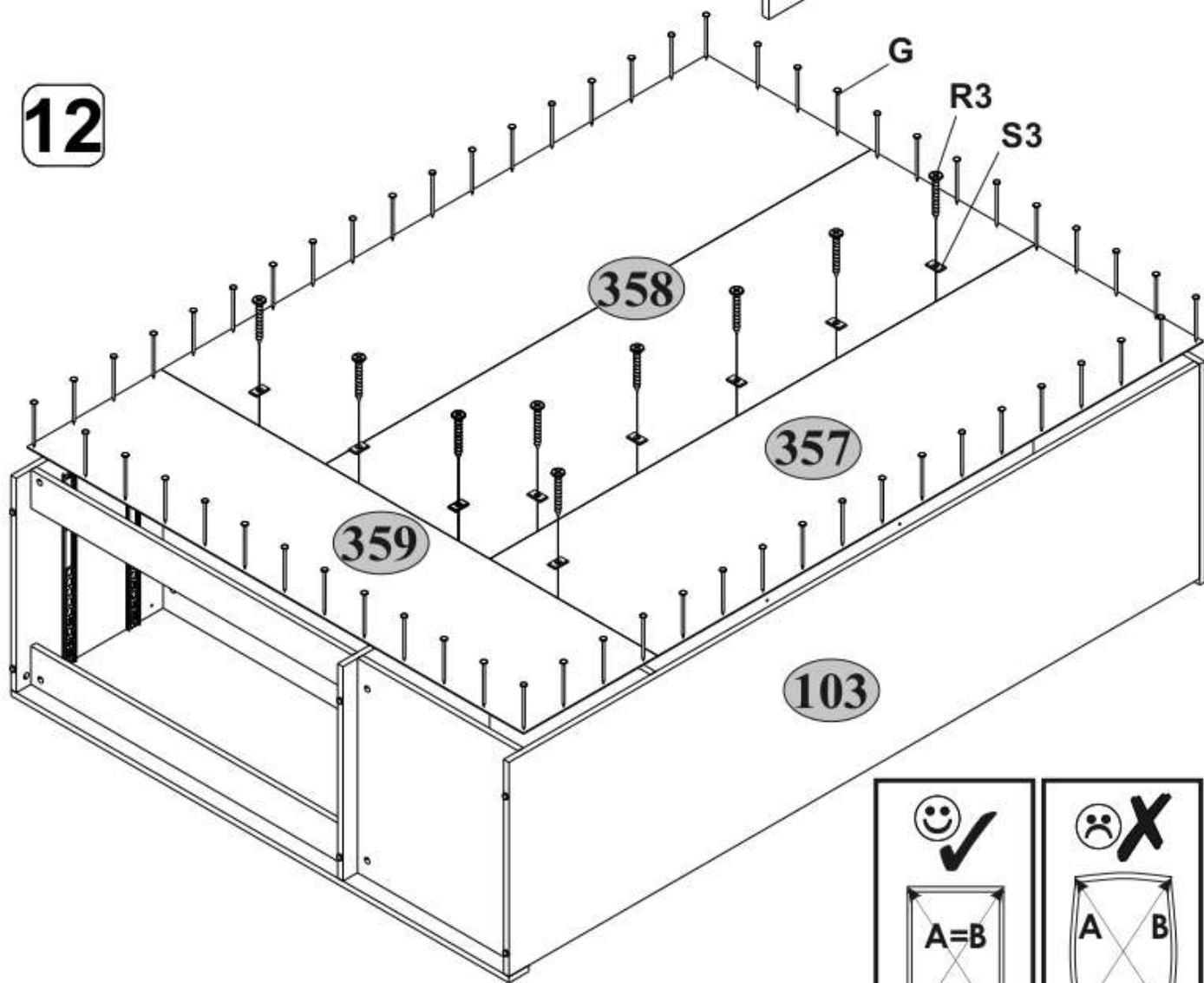




11

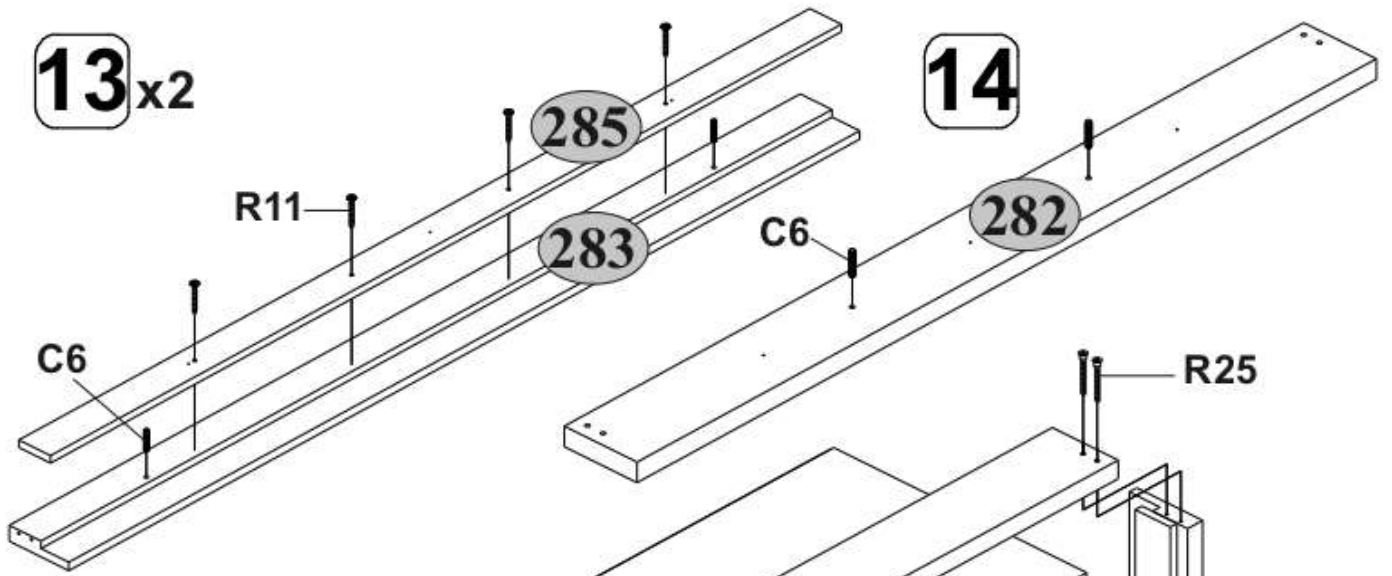


12

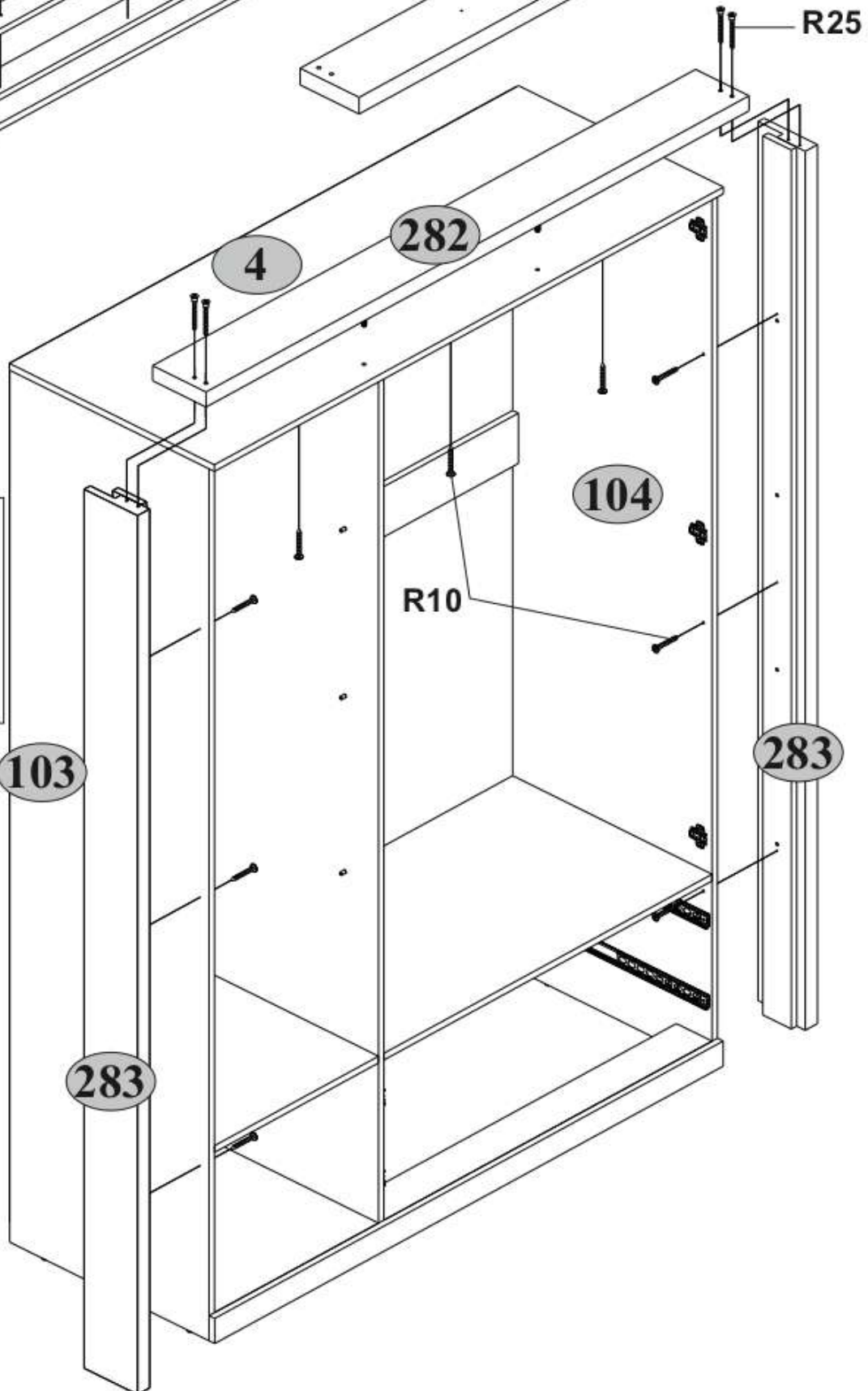
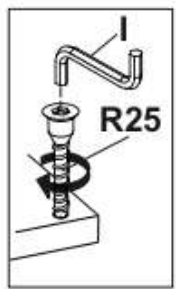


**13**x2

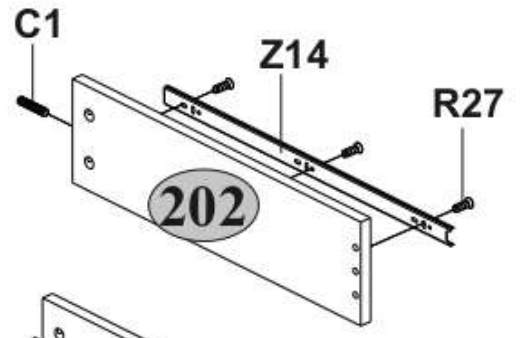
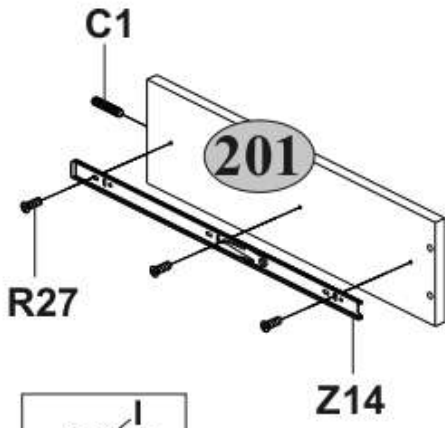
**14**



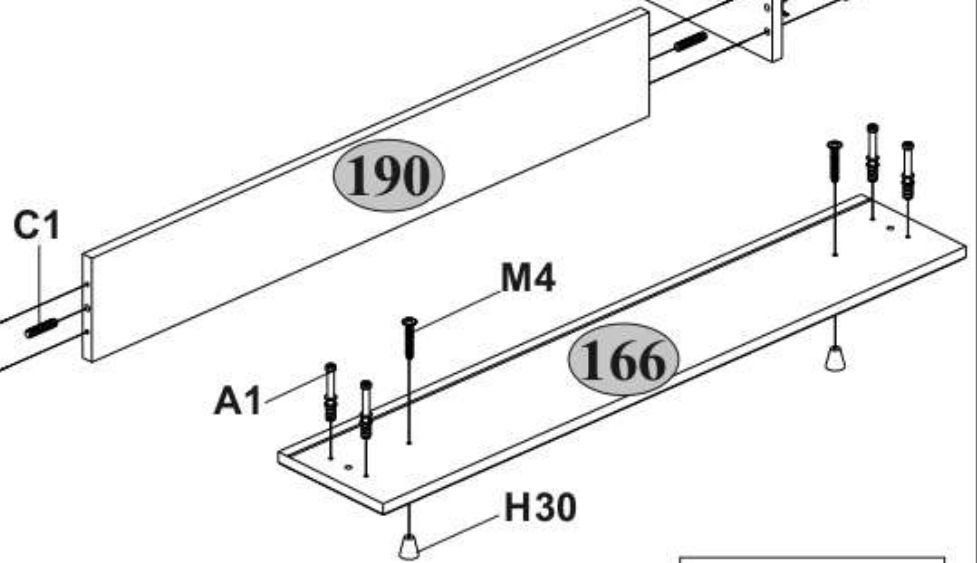
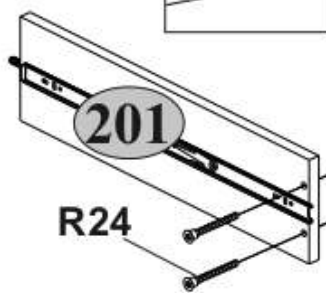
**15**



**16**x2

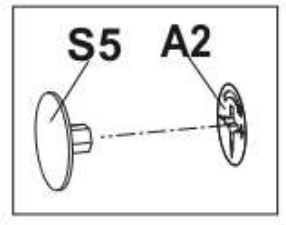
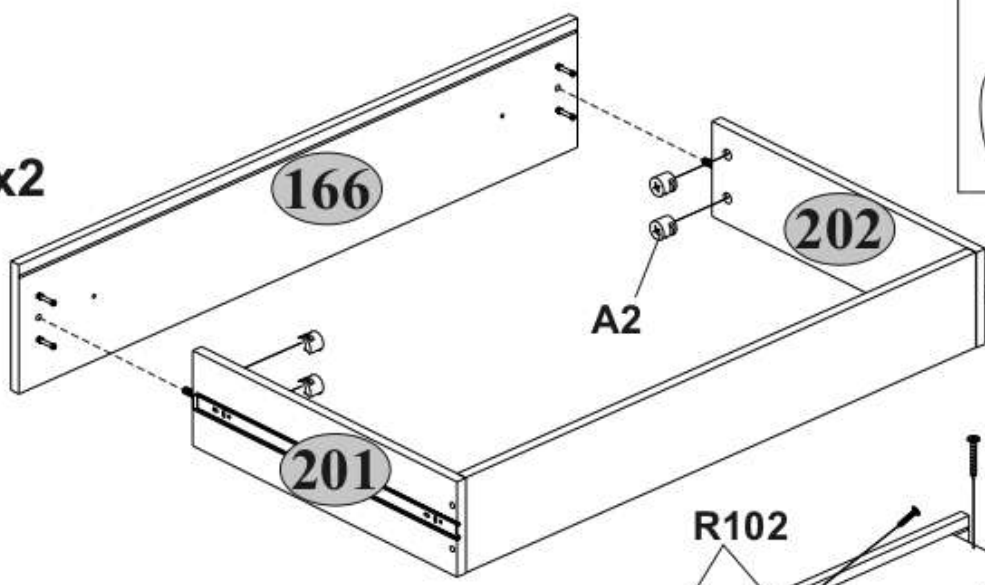


**17**x2

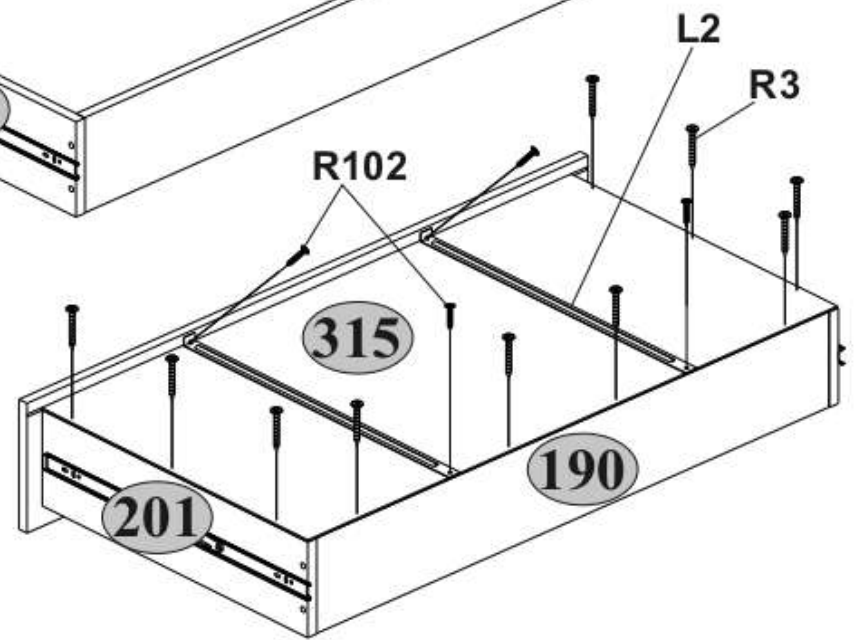
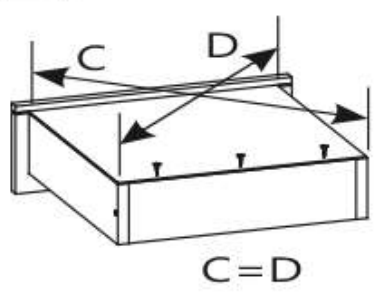


**18**x2

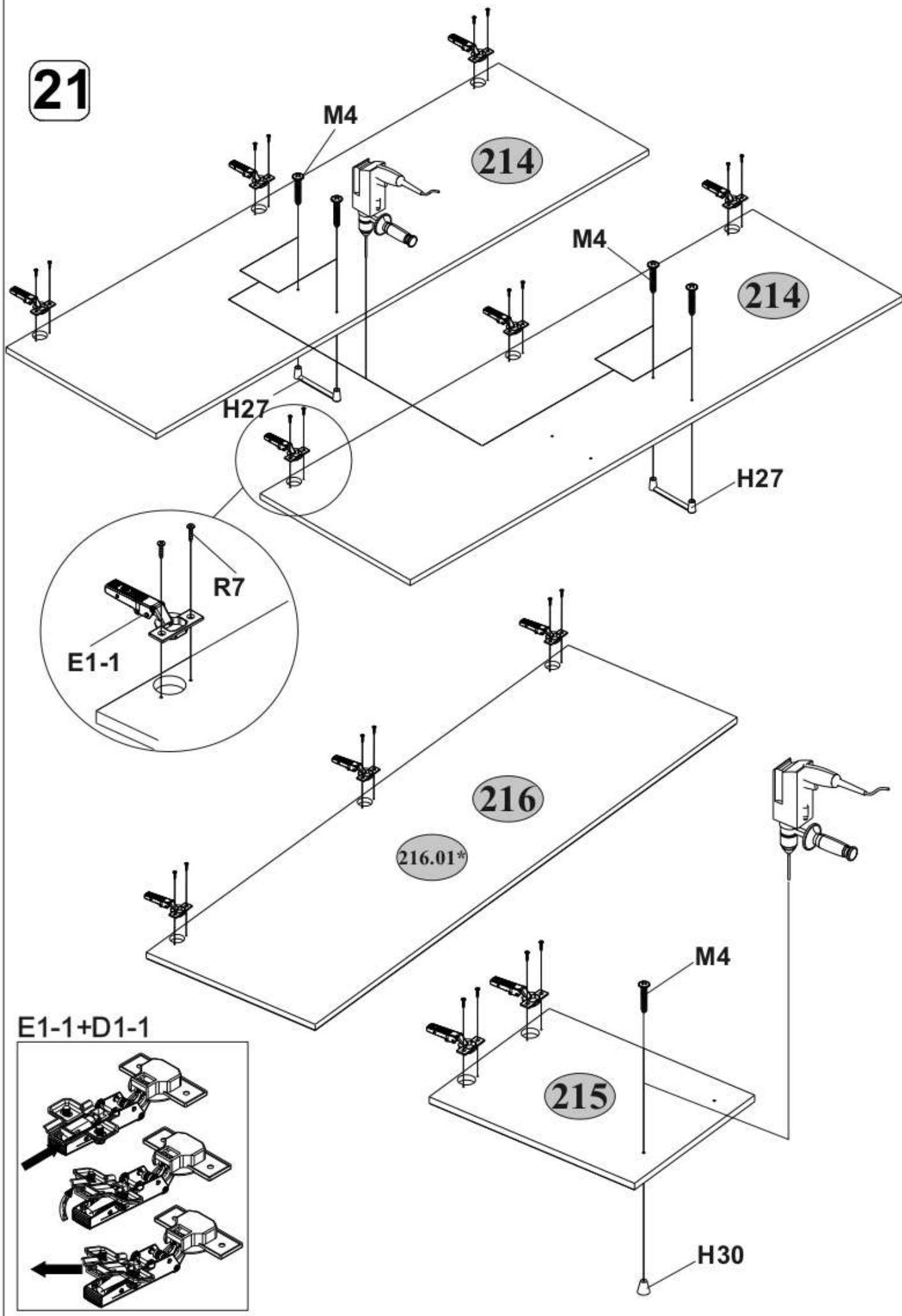
**19**x2

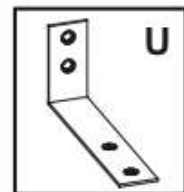
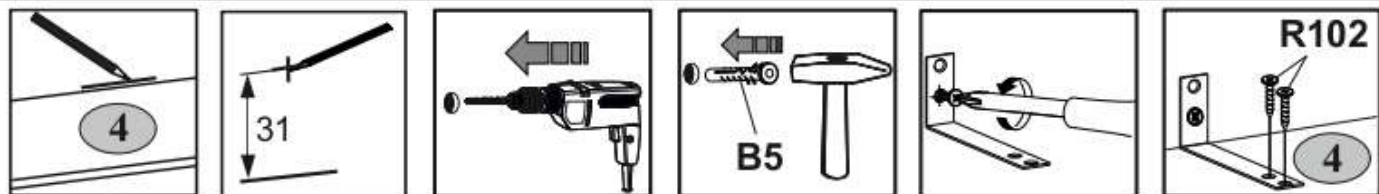


**20**x2



21





**22**

max. 5 kg

max. 5 kg

max. 5 kg

max. 5 kg

